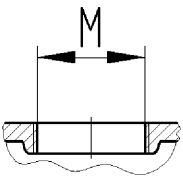
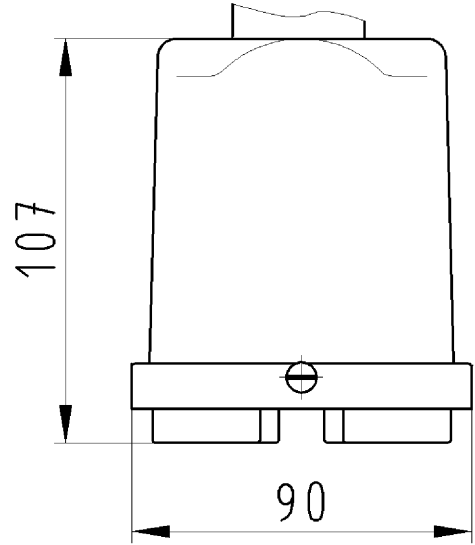
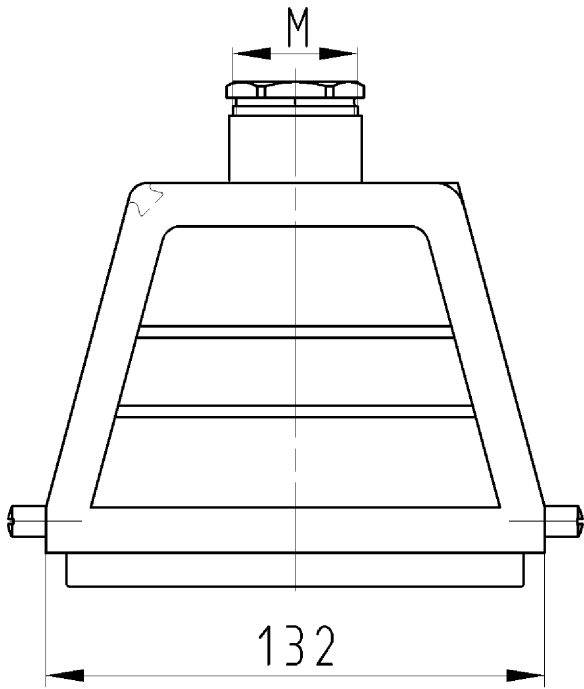
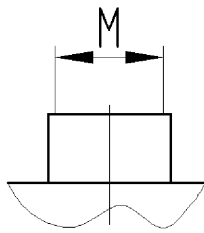


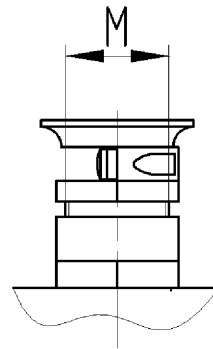
version .0



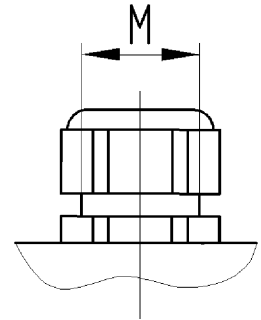
version .1



version .2



version .3



version .5

IP 65

Gehäuseoberteil  
70.352.4835.0

Zeichnungsnummer  
70.352.4835.010W  
Gehäuseoberteil

30.11.2007  
Index a 24.02.2010  
Hoffmann Angelika  
M 1:2